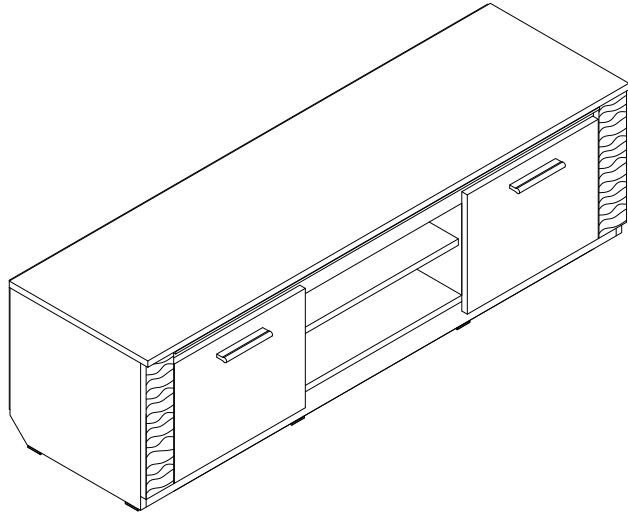
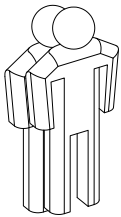


"Элана" гостиная тумба под ТВ



Брянск
2014 г.

Инструмент (в комплект не входит)



Сборку изделия производить на ровном полу, застеленном материалом, предотвращающем порчу деталей, и согласно данной инструкции.

Перед сборкой изделия необходимо внимательно ознакомиться с инструкцией, проверить в соответствии с настоящей инструкцией количество деталей и фурнитуры, определить положение деталей в изделии по схеме сборки.

Детали необходимо закреплять прочно, не допуская их качания. При сборке следует избегать неосторожных ударов и излишних усилий.

Настоятельно рекомендуем доверить сборку изделия профессиональным сборщикам мебели.

После сборки изделия закрыть видимые шляпки конфирматов заглушками для конфирмата.

* **Внимание!** Светильники с блоком питания в комплект не входят и приобретаются отдельно. Блок питания рассчитан на подключение максимум шести светильников.

Сохранность и долговечность мебели зависят от эксплуатации и ухода за ней.

1. Не рекомендуется:

- устанавливать изделия вблизи отопительных приборов;
- содержать изделия в сырых не отапливаемых помещениях;
- ставить на поверхности полок, горизонтальных щитов горячие предметы;
- оставлять без надобности двери открытыми, ящики выдвинутыми.

2. Необходимо:

- лицевые поверхности беречь от механических повреждений, т.к. их ремонт в домашних условиях почти невозможен;
- предохранять изделия от попадания на них кислот, щелочей, различных растворителей; облитое место следует немедленно вытереть сухой мягкой тканью;
- протирать изделия мягкой, сухой тканью; при этом допускается использование только специальных составов для ухода за мебелью.

Внимание!

В связи с постоянным совершенствованием и модернизацией продукции предприятие оставляет за собой право вносить изменения в конструкцию без предварительного оповещения.

За механические повреждения, возникшие при транспортировке, сборке и хранении предприятие-изготовитель ответственности не несет. В случае обнаружения производственных дефектов или недостачи элементов следует обращаться по месту приобретения мебели.

По вопросам обращаться по адресу 241902, Россия, г. Брянск, пгт. Белые Берега, ул. 1 мая, д. 30
тел./факс (4832) 78-88-90, e-mail: mebel@mebelgrad.com, WWW.mebeigrad.com.

Ведомость листовых деталей

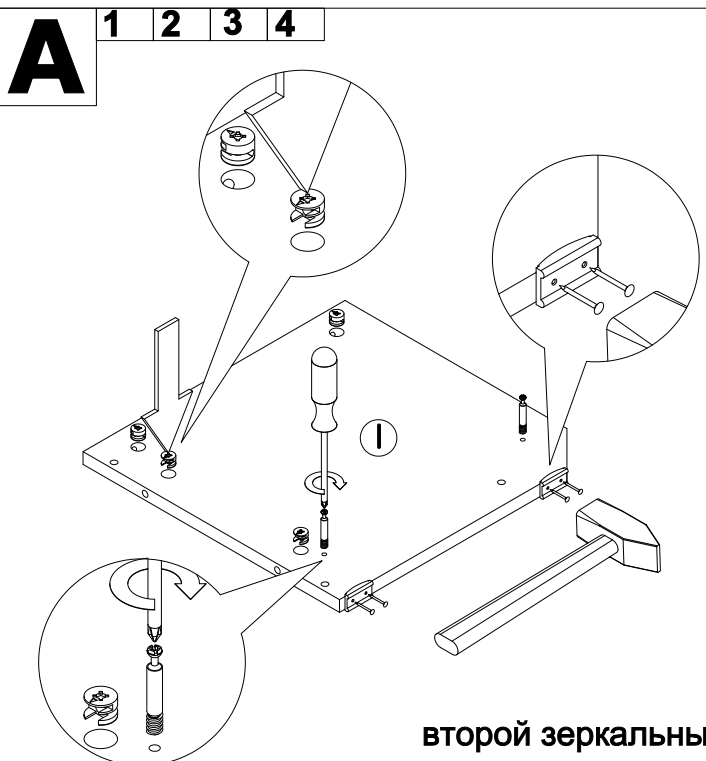
№ п/п	Наименование	Размер	Кол-во
1	Боковина	452 x 380	2
2	Стенка	376 x 380	2
3	Дно	1360 x 380	1
4	Цоколь	1360 x 60	2
5	Планка	1360 x 60	1
6	Полка съёмная	469 x 370	1
7	Колпак	1396 x 402	1
8	Дверь	380 x 380	2
9	Стенка задняя (ДВП)	404 x 1389	1
10	Планка декоративная (МДФ)	414 x 80	2

1 Шток эксцентрика 18 шт	2 Эксцентрик 18 шт	3 Гвоздь 1.6x25 54 шт	4 Опора накладная 8 шт	5 Шуруп 4x13 8 шт
6 Шкант 8 шт	7 Конфирмат 8 шт	8 Петля 4-х шарнирная 180° 4 шт	9 Евроинт для направляющих 8 шт.	10 Полкодержатель 4 шт
11 Ручка С-24 (128мм) 2 шт	12 Шуруп 4 x 32 4 шт	13 Заглушка на конфирмат 4 шт	14 Заглушка 5 мм 4 шт	15 Ключ конфирматный 1 шт
16* Светильник 2 шт				

1 2 3 - номер фурнитуры для данного шага

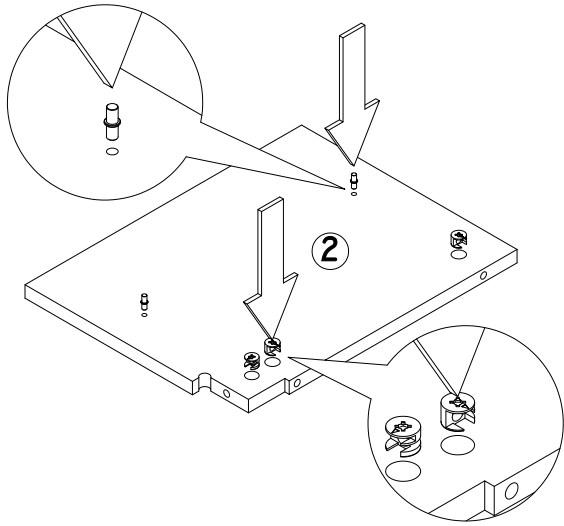
3 - номер детали по ведомости

A - обозначение последовательности действий



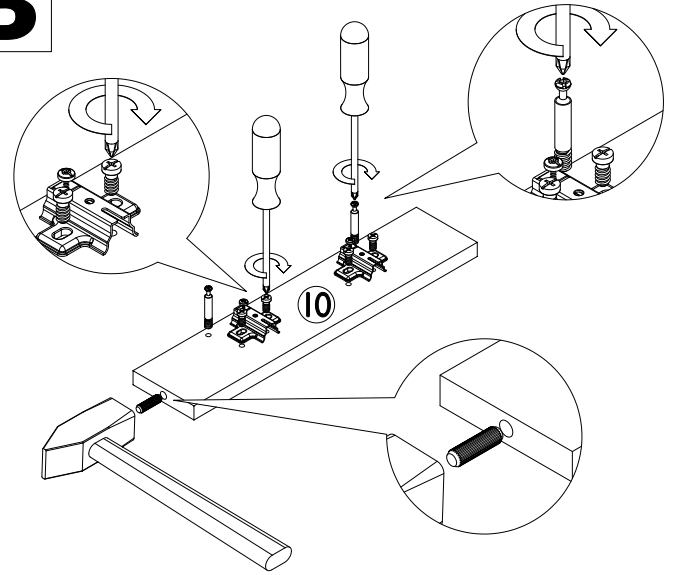
второй зеркальный

Б 2 10



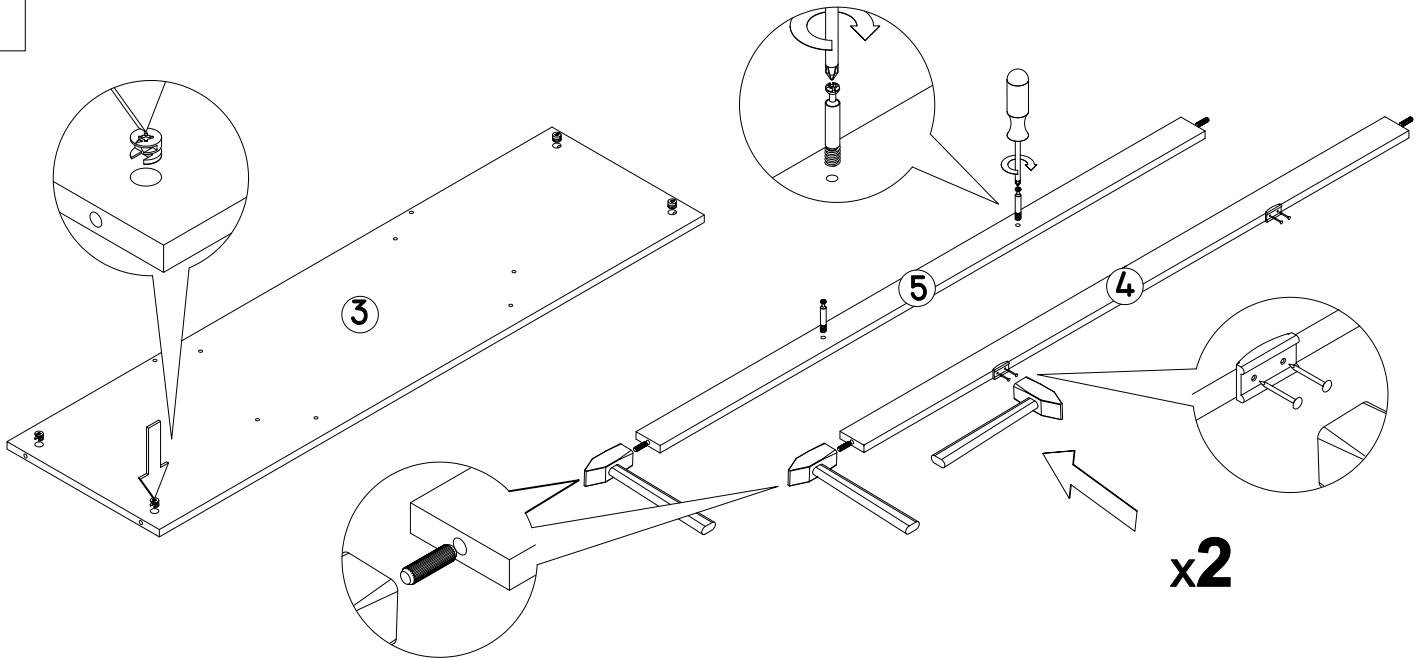
вторая зеркальная

В 1 8 9



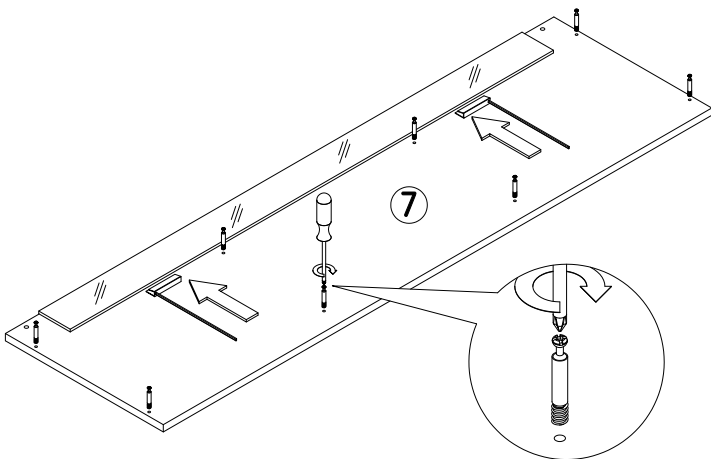
вторая зеркальная

Г 1 2 3 4 6

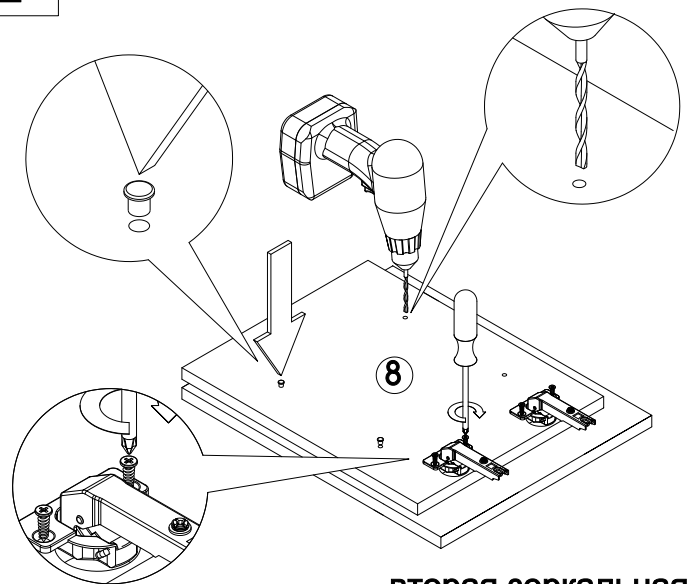


x2

Д 1 16*

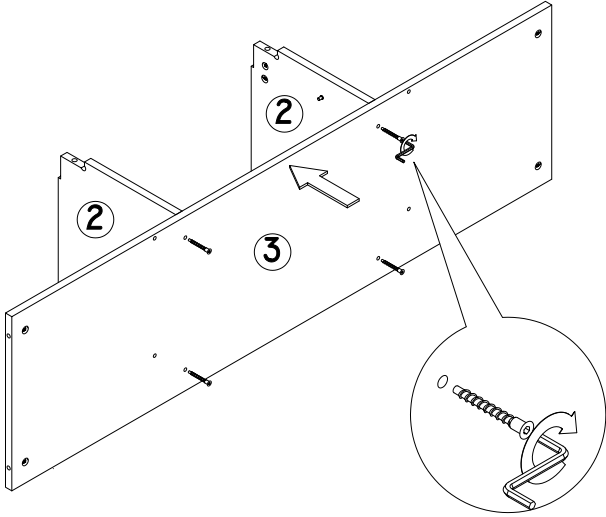


Е 5 8 14

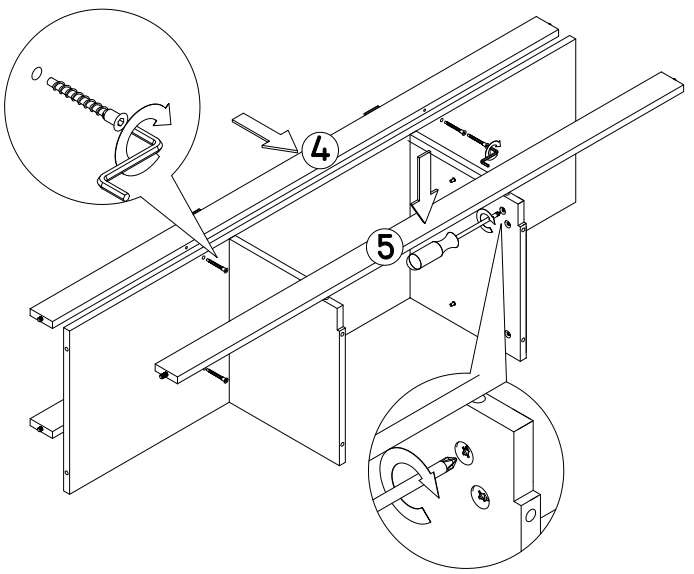


вторая зеркальная

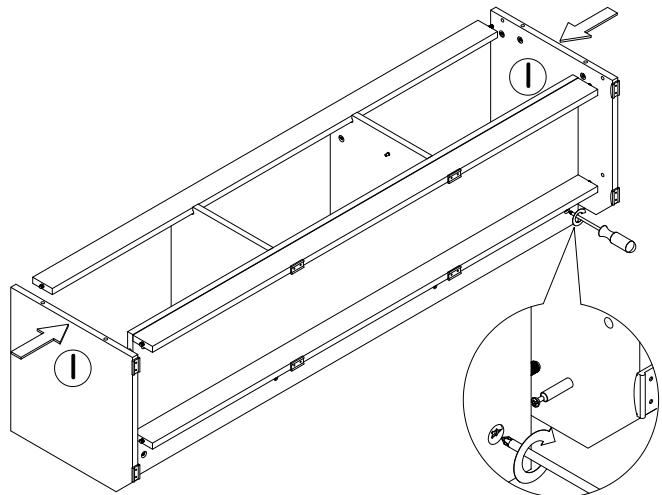
Ж 7 15



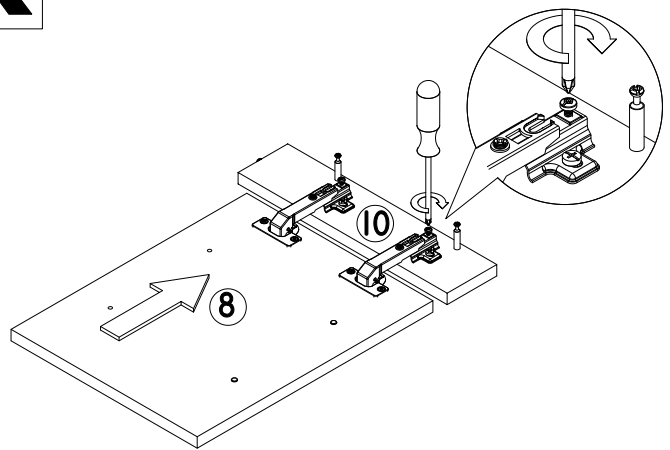
З 1 2 7 15



И 1 2 6

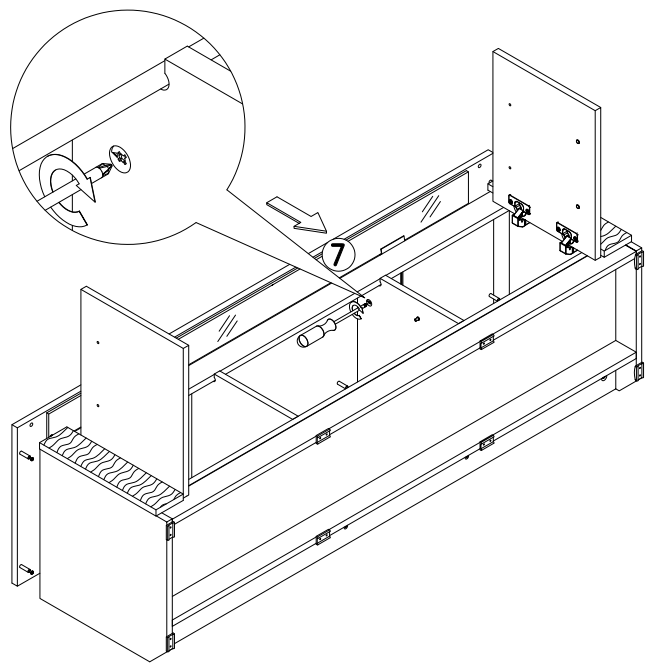
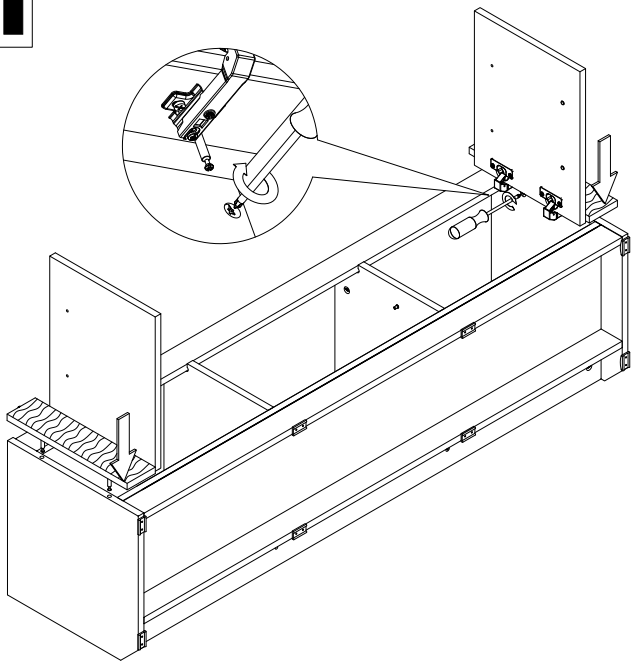


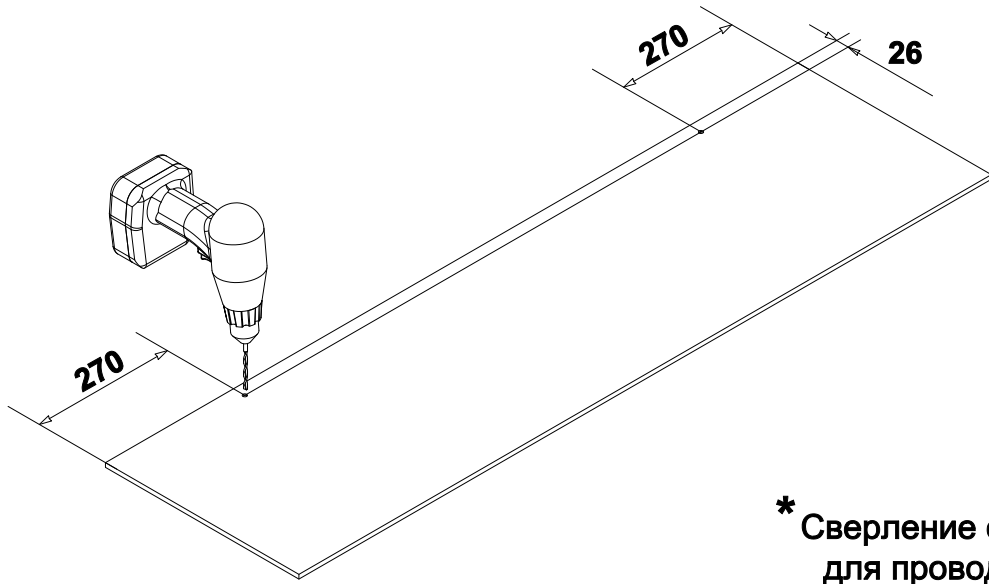
К 8



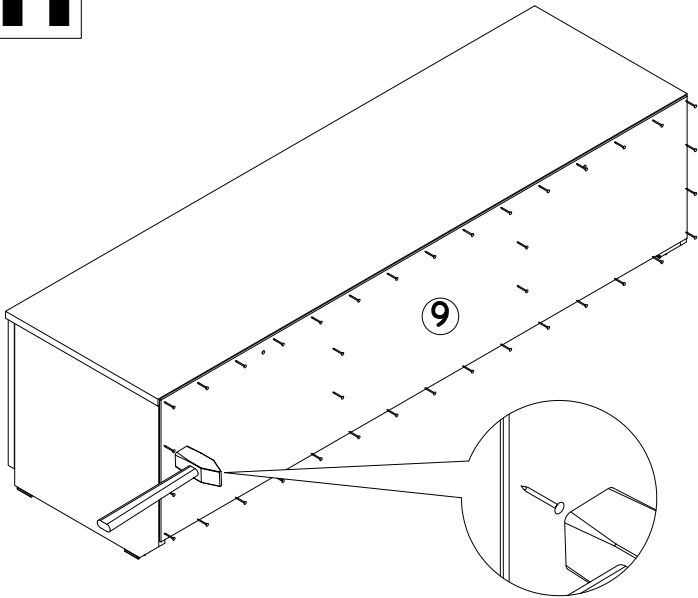
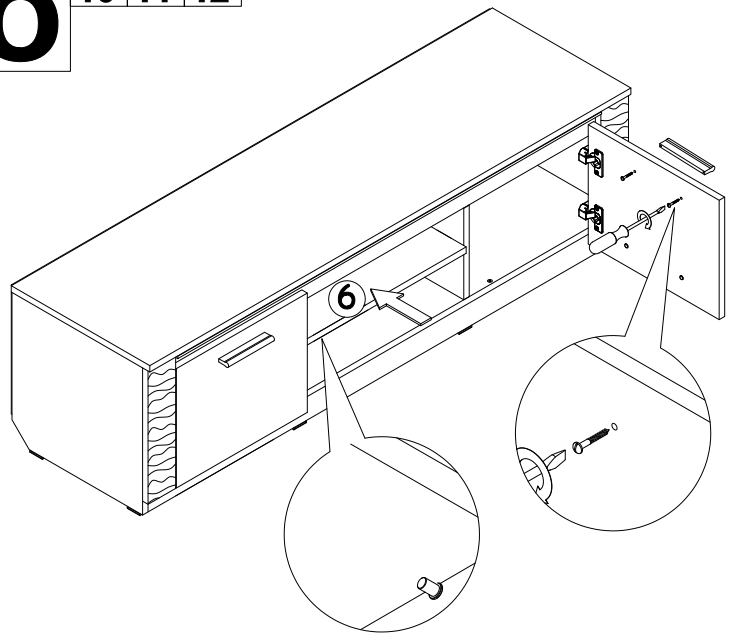
вторая зеркальная

Л 1 2



M*

* Сверление отверстий $\varnothing 7$ мм для проводов светильников

N 3**O** 10 11 12

Регулировка петли

